

# FUNDAMENTER

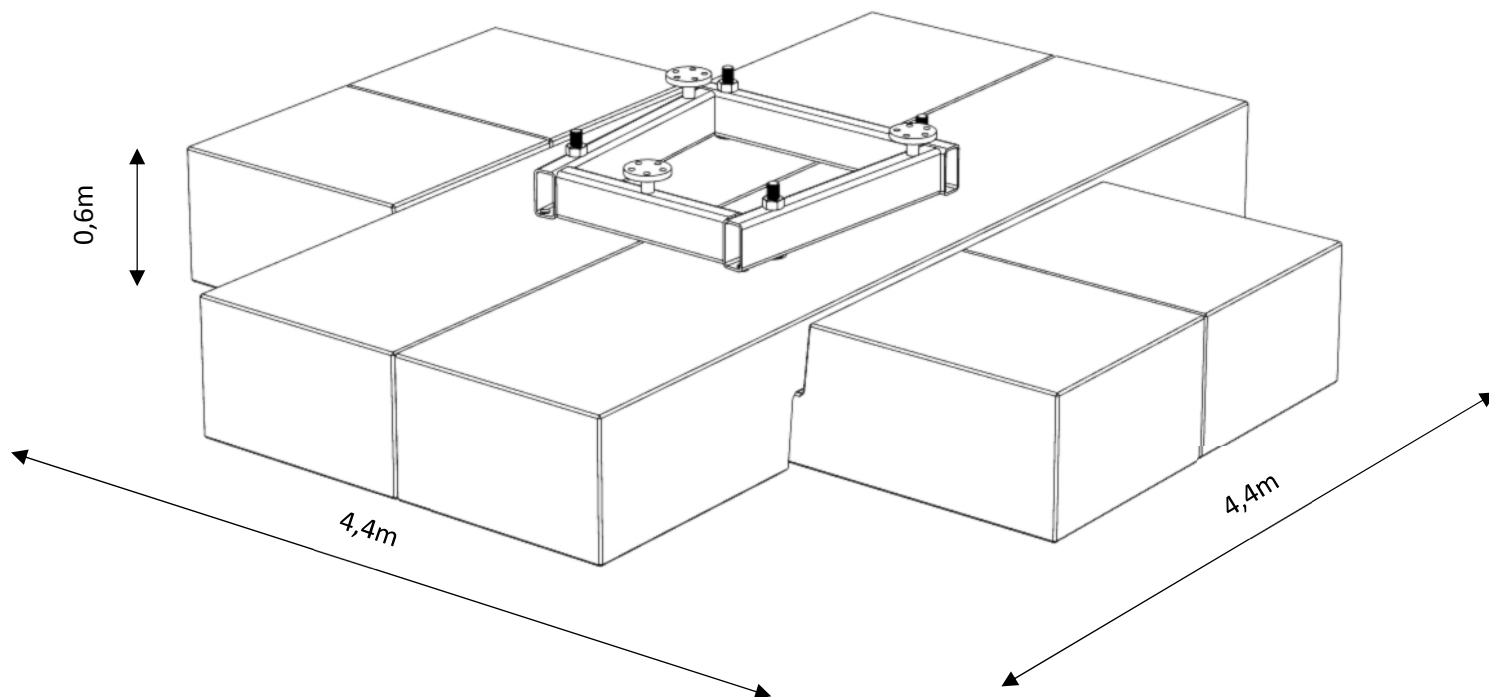
## Flytbart fundament

### DATABLAD

Vare nr. FF306-00  
Ref. nr. 01.60.11.06  
Seneste rev. 15.10.2018



## FF306-00



#### Anvendelse

Flytbart fundament FF306-00 anvendes til midlertidig masteopstilling. Fundamentet kan placeres på plane områder som parkeringspladser, byggepladser og lignende og passer til trekantede gittersektioner af typen SEK306. Følgende standardmaster kan anvendes sammen med fundamentet:

22,5m gittermast, serie 4  
30,0m gittermast, serie 3  
37,5m gittermast, serie 2  
45,0m gittermast, serie 1

#### Specifikation

Fundamentet består af fire betonklodser samt to stålrammer, der samler fundamentet og danner base for masten.

Betonelementer	4 stk.	á 4.824 kg	19.296 kg
Øvre stålramme	1 stk.		210 kg
Nedre stålramme	1 stk.		150 kg
I alt			<b>19.656 kg</b>

## FF306-00

### Jordbund:

Der er ved dimensionering forudsat, at jordbunden under fundamentet ikke er ringere end 100kN/m<sup>2</sup>. Højeste grundvandsspejl skal stå lavere end fundamentsundersiden.

### Montage:

Fundamentet kan placeres på plane områder som parkeringspladser, byggepladser og lignende. På græsarealer anbefales det at rømme overfladen og lægge et 10 cm bæredygtigt sandlag. I sandlaget udføres en fordybning i midten. Herved gøres plads til samlerammen og fundamentet sikres mod at kunne vippe. Alternativt lægges køreplader og fundamentet klodses op med forskallingsbrædder langs yderkanterne. Køreplader er ligeledes velegnet til at beskytte belægningen på parkeringspladser og lignende.

Efter forberedelse af underlaget placeres nederste stålramme hvorefter betonklodserne placeres to og to. Disse løftes i to medfølgende løftebeslag. Øverste stålramme og nivelleres til vandret ved at lægge tynde pladeklip mellem rammen og betonoverfladen inden momenttilspænding på 1500 Nm.

